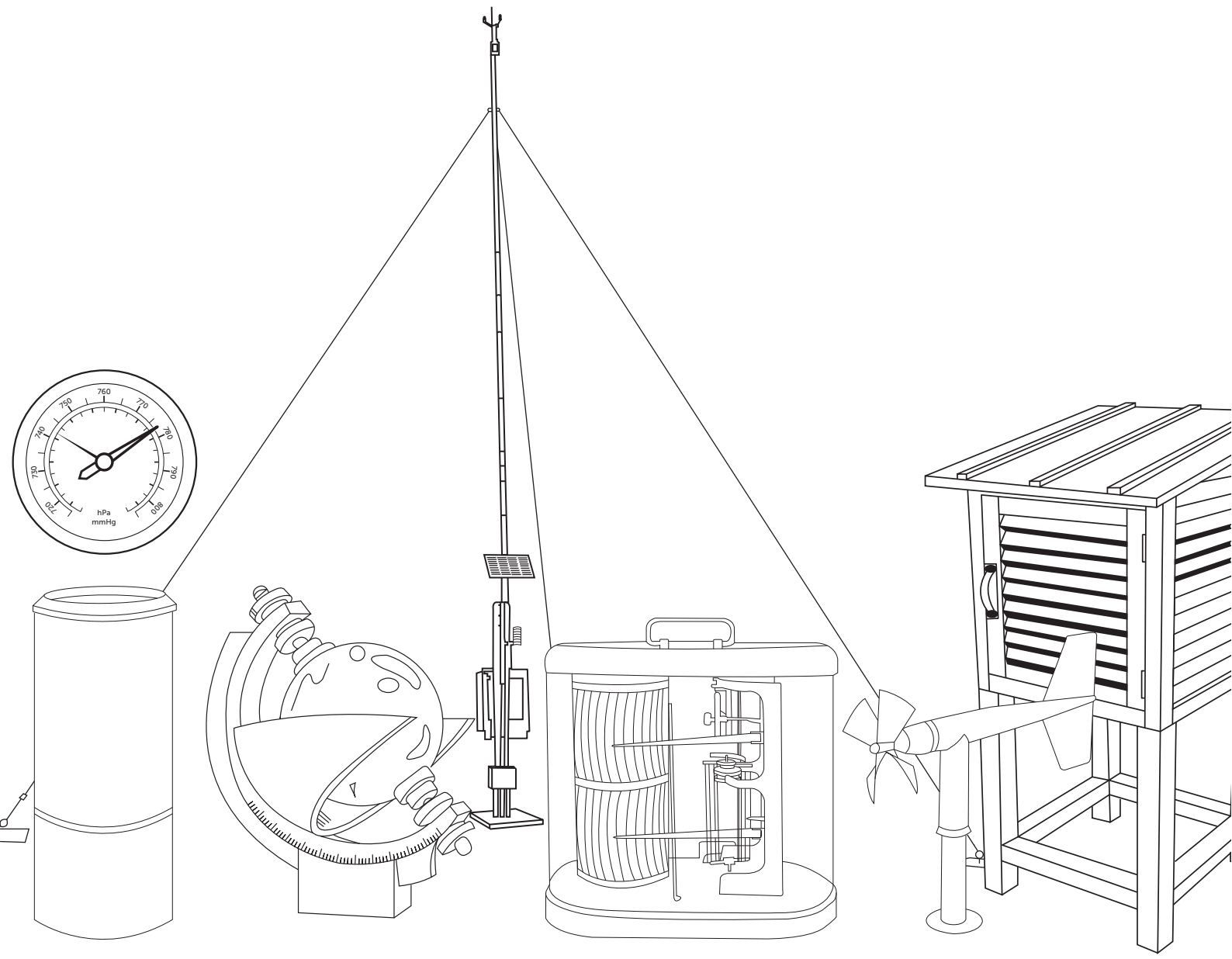
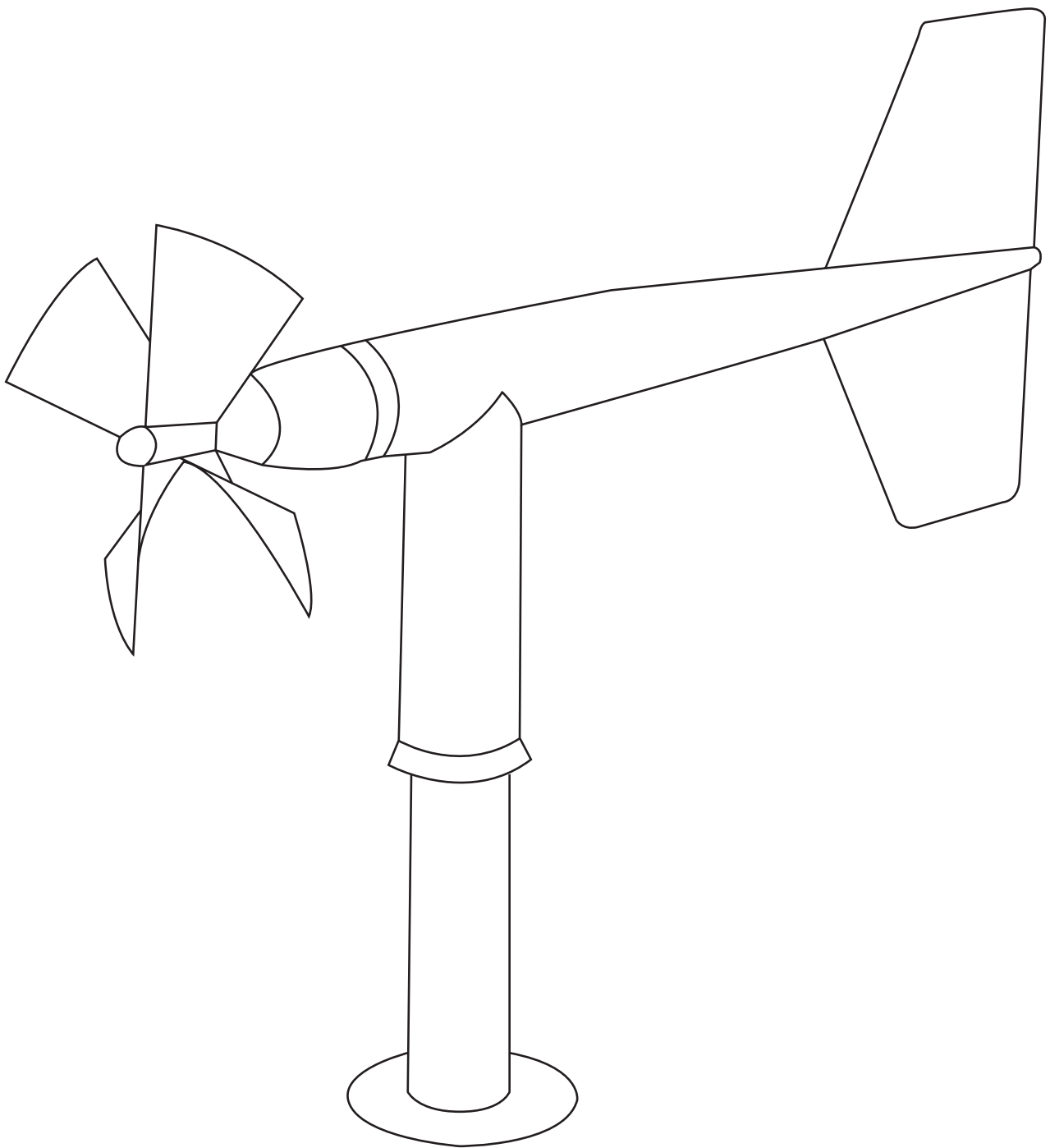


LIBRO PARA COLOREAR

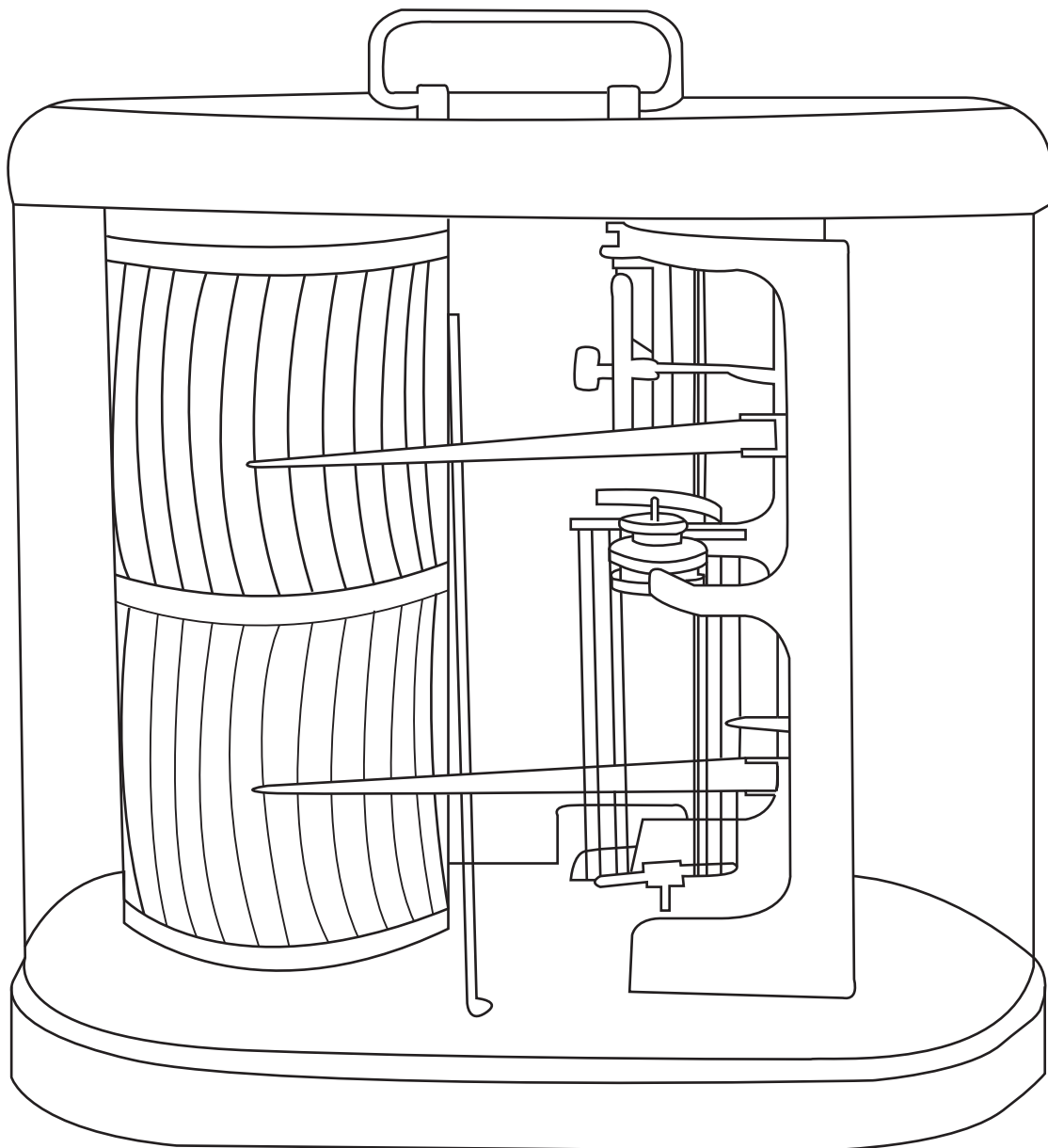
INSTRUMENTOS METEOROLÓGICOS



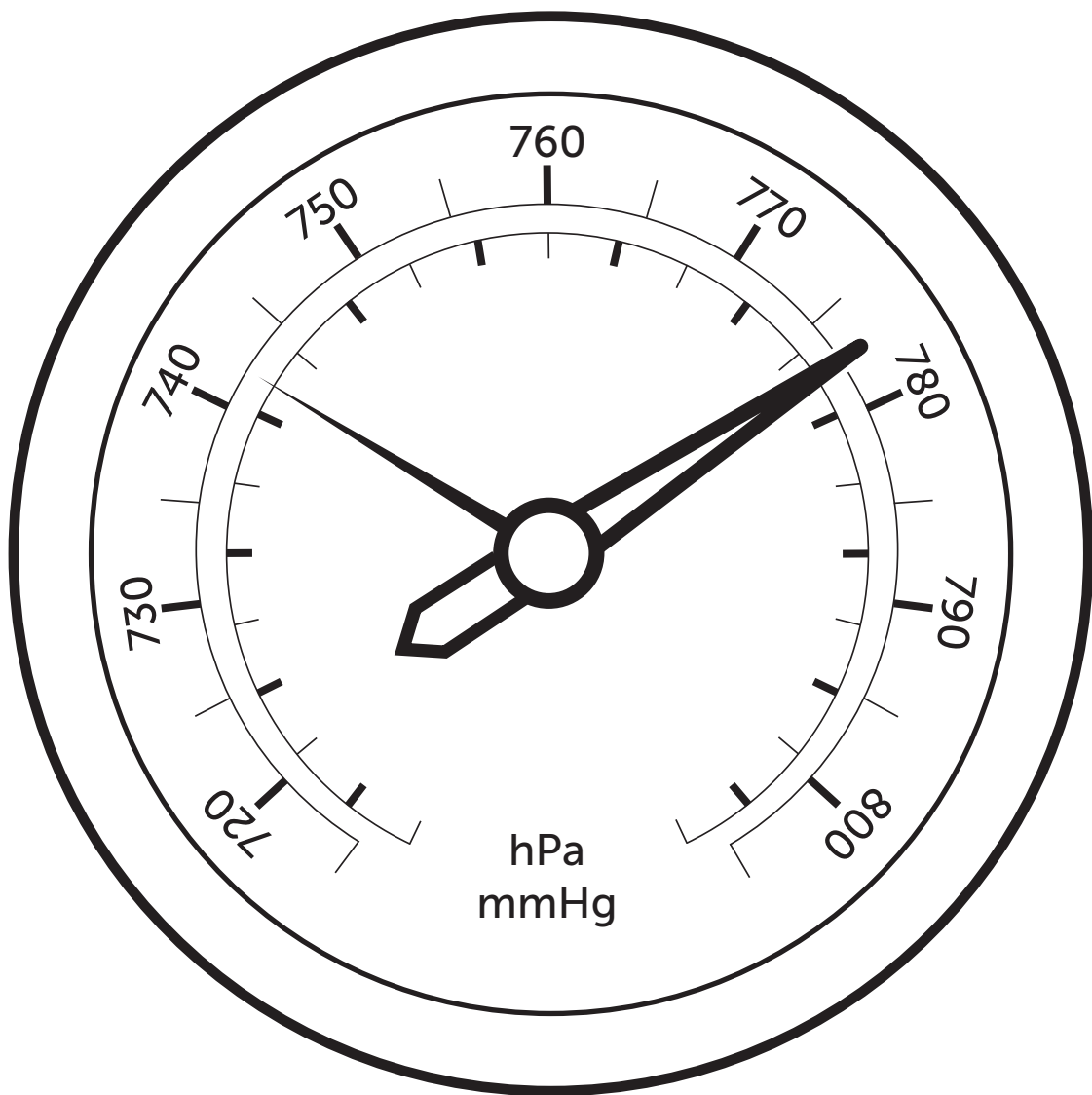
ANEMÓMETRO



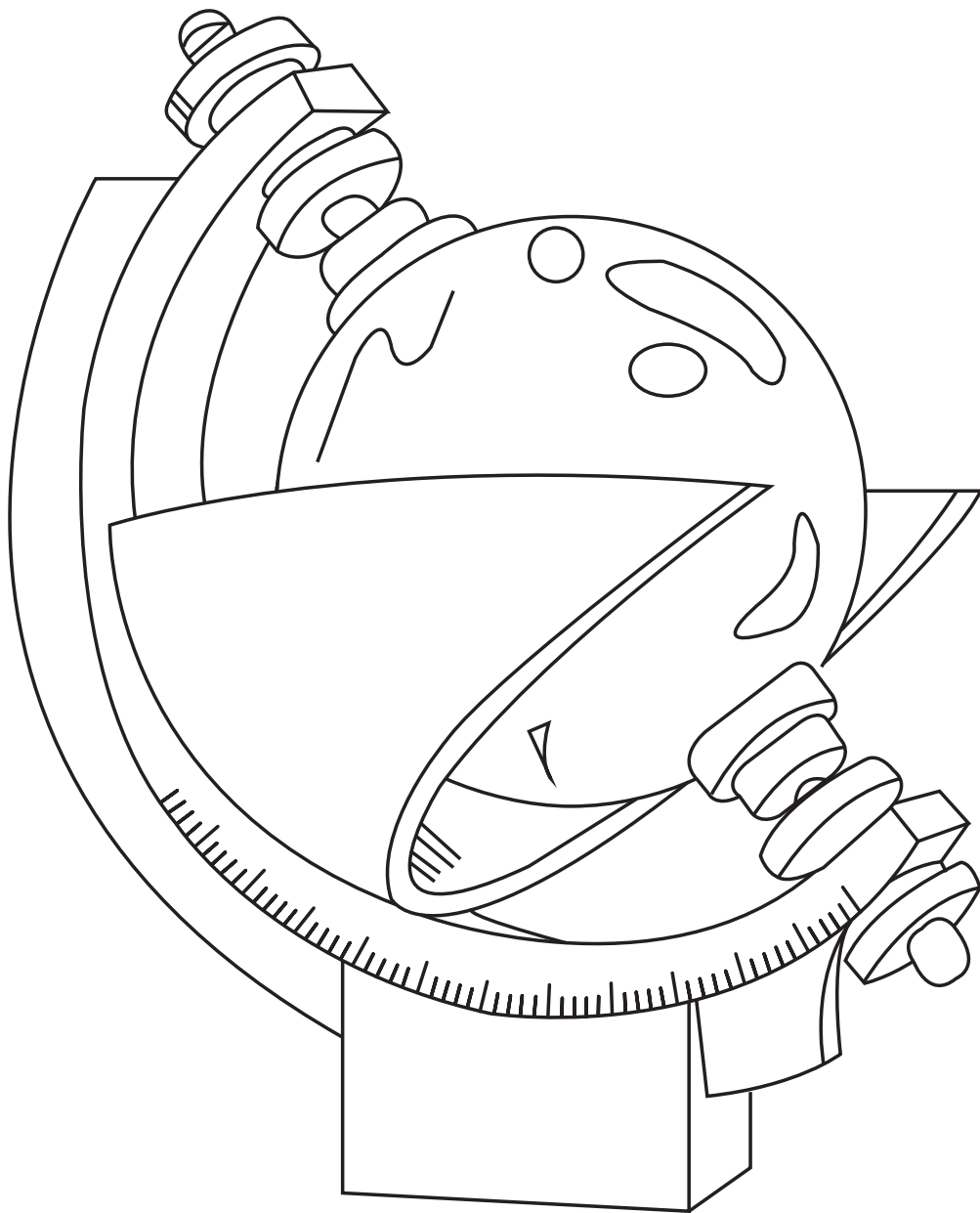
TERMOHIDRÓGRAFO



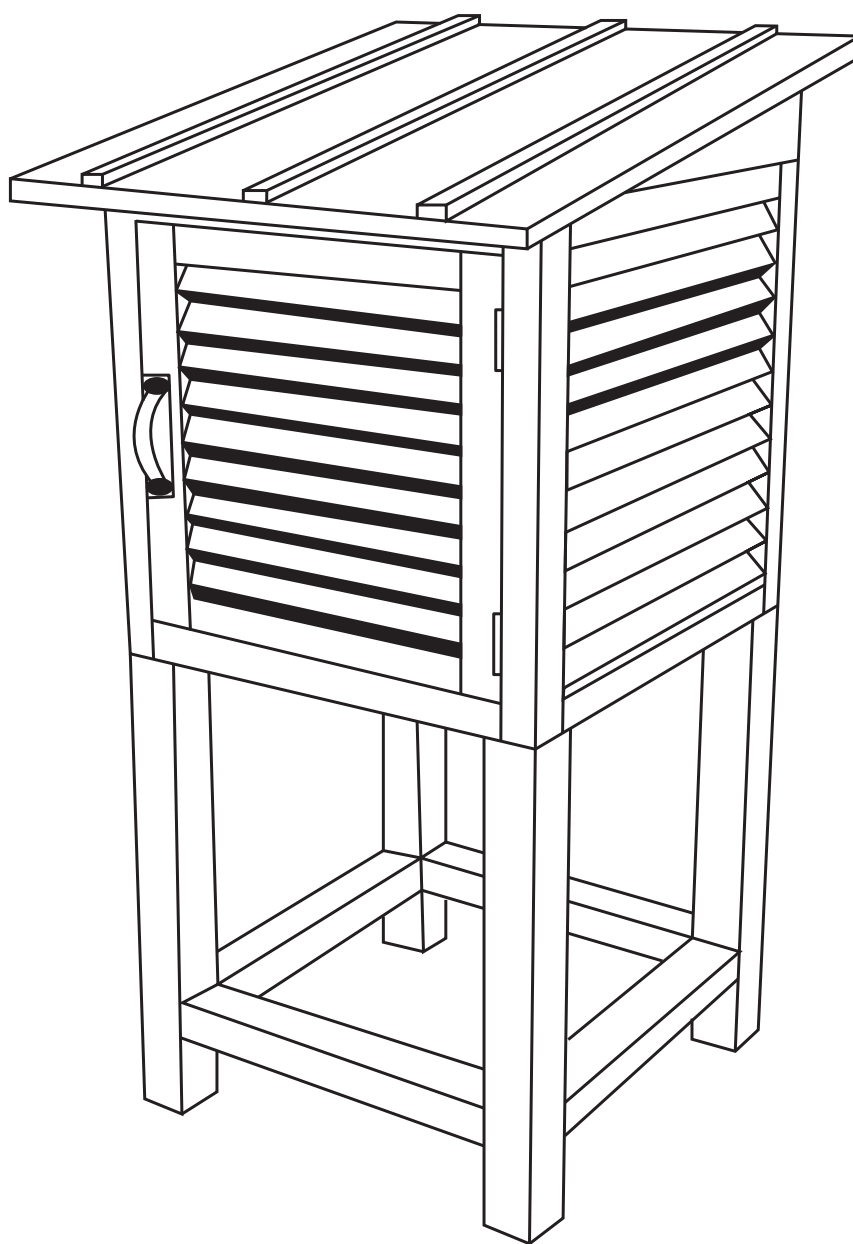
BARÓMETRO



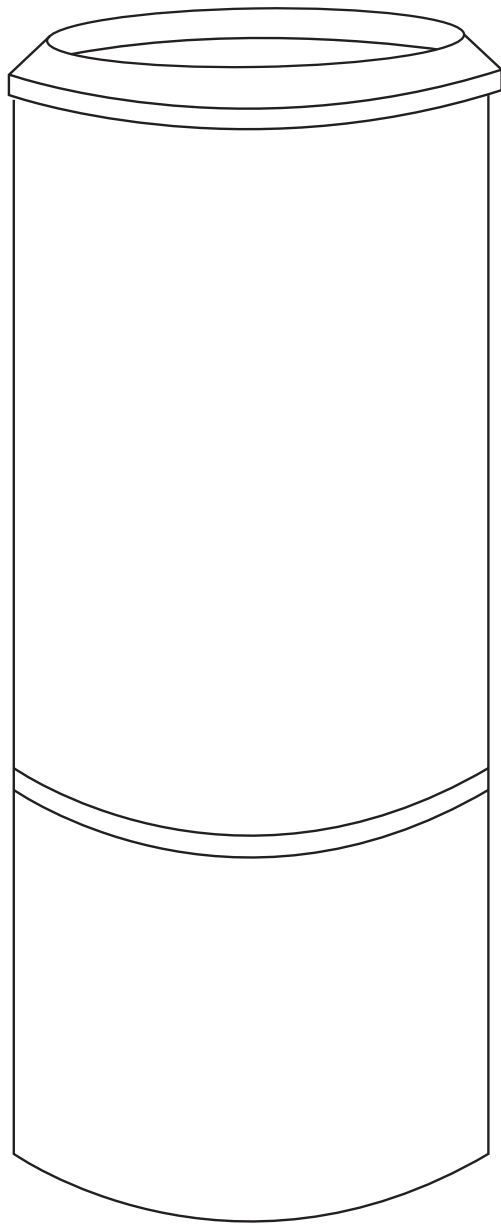
HELIÓGRAFO



ABRIGO METEOROLÓGICO



PLUVIÓMETRO



ESTACIÓN METEOROLÓGICA AUTOMÁTICA

